



EoSPPC405

PPC405 OEM Board

PowerPC® Industrial System



La EoSBoard-405GPr è una scheda a microcontrollore ad alte prestazioni, pronta per essere usata in molteplici applicazioni industriali. La EoSBoard-405GPr è una sintesi di potenza, economicità, flessibilità e compattezza.

Potenza

Caratterizzata da un PowerPC IBM 405GPr a 266MHz, con 32 MByte di SDRAM e 32Mbyte di Flash, con la capacità di pilotare uno schermo CRT o LCD dotato di touchscreen e con un canale Ethernet 10/100Mbit, la scheda garantisce le prestazioni necessarie alla maggior parte delle applicazioni industriali.

Flessibilità

Il PowerPC IBM PPC405GPr offre le funzionalità comunemente richieste dalla maggioranza delle applicazioni industriali. Il connettore di espansione permette il collegamento con eventuali schede per funzioni specifiche. Il controller video consente il collegamento con moltissimi display TFT o CSTN o monitor VGA fino ad una risoluzione di 800x600 con 65535 colori.

Economicità

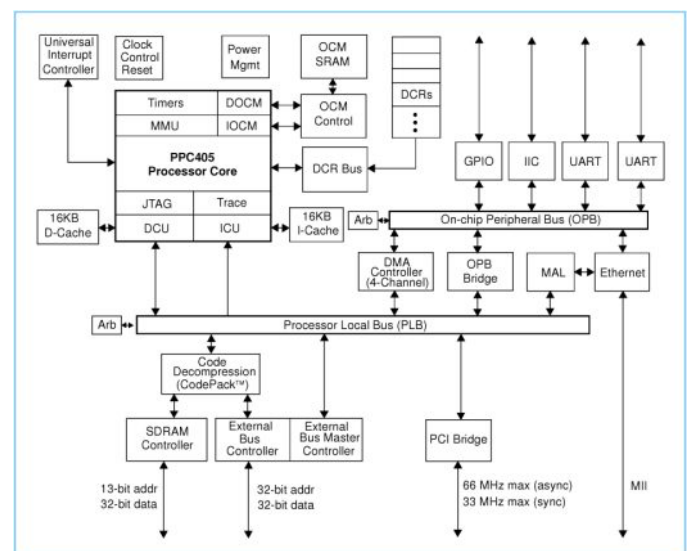
Scegliendo il PowerPC di IBM, è stato possibile offrire una scheda CPU al miglior rapporto costo-prestazioni, anche grazie all'implementazione di Linux 24.21 come sistema operativo, con anche l'integrazione del "Real Time module RTAI"

Compattezza

La scheda misura circa 200 x 140 mm., la dimensione di uno schermo LCD standard da 7.8".

Power® PC 405GPr in breve

Il PowerPC405GPr è un processore RISC a 32-bit che opera fino a 400MHz ed è dotato di 16 KB di cache istruzioni e 16 Kbyte di cache dati. Inoltre il processore integra un'interfaccia PCI, un controllore SDRAM, il controllore Ethernet, varie seriali ed altre periferiche. Il PowerPC 405GPr è basato sulla tecnologia IBM da 0.18-micron, che consente consumi dell'ordine di soli 0.72W a 266 MHz



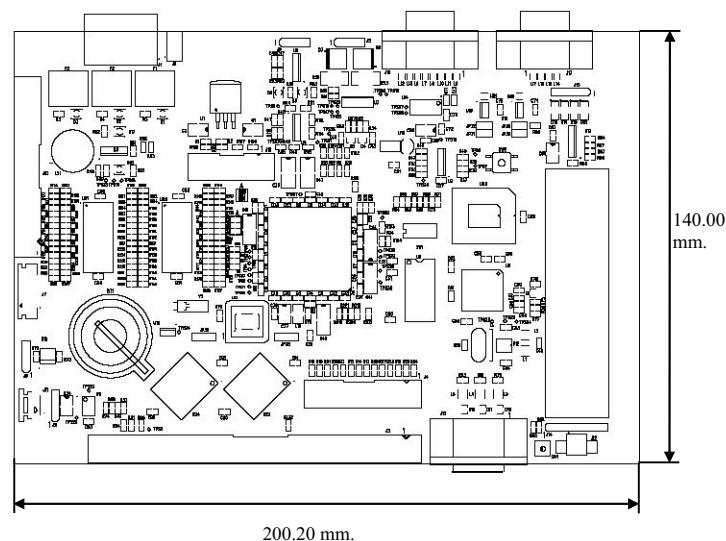
PPC405GPr: Diagramma a blocchi

PPC405 Board

Caratteristiche Principali

- * CPU IBM PowerPC®, 404 DMIPS @ 266Mhz (Dhrystone 2.1 MIPS)
- * 4KB SRAM interna
- * 16KB+16KB cache istruzioni + cache dati
- * Universal Interrupt Controller con 7 interrupt esterni e 19 interni
- * 512 KB Flash di boot zoccolata (crash-free BIOS)
- * 32 MB Flash per Applicazioni e dati
- * 32 MB SDRAM
- * 2 MB of VideoRAM
- * Interfaccia Ethernet 10/100BaseT
- * UART RS232 (9-fili full RS232 compliant)
- * RS422-RS485 UART (configurabile full-duplex o half-duplex)
- * Monitor di tensione e Watchdog
- * Connettore di espansione 16-bit 66MHz BUS con 4 Chip Select e 4 canali DMA
- * General Purpose I/O
- * Interfcia display per CSTN oTFT con risoluzione fino a 800x600
- * interfaccia CRT per VGA standard (connettore DB15)
- * Interfaccia per Touch-Screen resistivo
- * 2 input optoisolati gestibili a interrupt
- * 2 interrupt
- * 4 input su convertitore Analogico-Digitale
- * Real Time Clock con calendario e batteria

- * JTAG IEEE 1149.1 Test Access Port
- * Interfaccia di debug RISCwatch
- * dimensioni 200,20 x 140.00mm
- * Consumo minore di 2W@ 266MHz
- * Ingresso di alimentazione compatibile con alimentatori ATX(3.3/5/12VDC)
- * Linux 2.4.X ready
- * RTAI module ready



Order Information

Versione	Codice	Caratteristiche
Base	EosPPC405-Base	PPC405GPr-266Mhz,32 MB FLASH, 32MB SDRAM
LCD	EosPPC405-LCD	PPC405GPr-266Mhz,32 MB FLASH, 32MB SDRAM- LCD CSTN 7.8" con TOUCHSCREEN integrato

Eos snc

Via Zanardi 512/8 40131 Bologna ITALY

Phone +39 051 6347050

Fax +39 051 6353273

www.eostech.it

info@eostech.it

